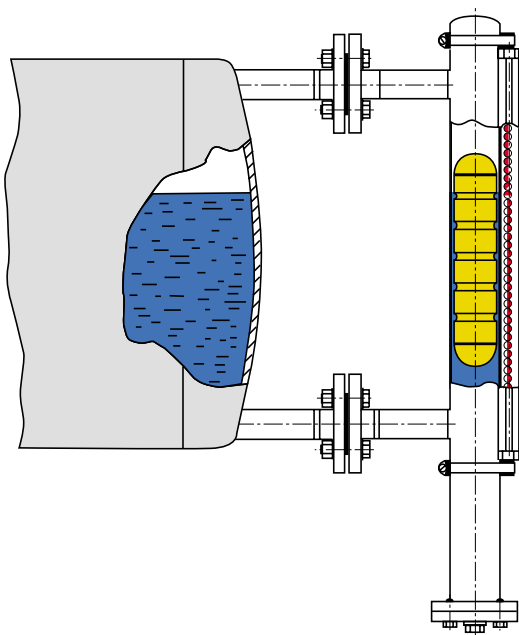


# 概述

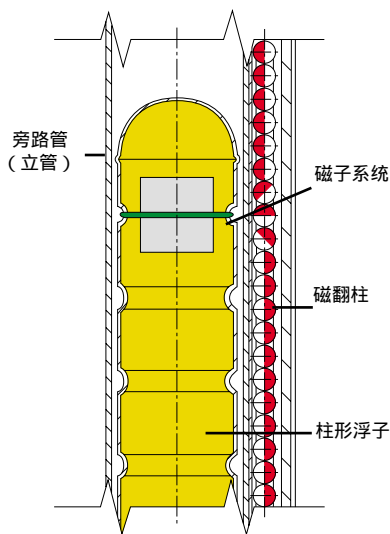
## 工作原理

B... 旁路液位监控器形成压力容器或常压罐体的一个有机组成部件来完成液位监控的。

旁路连通管通过两个或一个过程连接与容器的侧面相连，形成连通器结构，这样，旁路连通管中的液位直接对应了容器中的实际液位。这种液位监控器使用柱形浮子，浮子内部含有一束永久性磁子系统，其磁场平面与旁路管中的液面重合，所以磁场平面的位置直接准确地对应了容器内部的液面位置。浮子的磁场穿透旁路管壁作用于外部与被测介质隔离的显示单元、模拟量单元和接点装置，以完成非接触测量和监控。



RGB... 旁路液位监控器可以直观地指示罐体中的液位。精巧的



塑料或铝制磁碲中镶嵌条形磁体，等间距排列在铝或保险柜型材中。随着罐体中液位的变化，旁路管中的液位也相应地随之变化，旁路管中的浮子也就随之升降，从而作用于磁碲红白变化，指示出液位的实际位置。当液位上升时，浮子磁场经过的磁碲由白色变成红色，反之，当液位下降过程中，相应的磁碲由红色变成白色。磁碲指示液位是通过磁力的作用实现的，无须外部电源。



B... 旁路液位监控器用来测量罐体中的液位，并在远方监视。柱形浮子中永磁体的磁场可穿透旁路管管壁，作用于传感器中与电阻链中各个电阻并联的小干簧，引起传感器输出电阻随之变化，通过与控制单元（变送器）相连，变送器所测量的电压也随之成正比变化，此变化的电压与罐体中的液位成正比，这种三线制电位器回路形成了一种线性测量机制。

传感器的分辨率是由其中的小干簧之间的间距决定的，有5、10、15mm三种分辨率供选择。传感器与控制单元（变送器）搭配使用，其输出的电阻信号被转换成标准的模拟量输出（4~20 mA）。

磁性开关作为一种选件，用来控制罐体中的液位高度。柱形浮子中的永磁体的磁场可以改变这种无源双稳态干簧接点的状态，而且互相隔离（不接触，开关与介质隔离）。所发出的开关量信号可以用来指示罐体中液体“满/空”、控制“启泵/停泵”和“开阀/关阀”，而且，直接作为其它采集装置的输入信号也非常理想。

## 技术特点

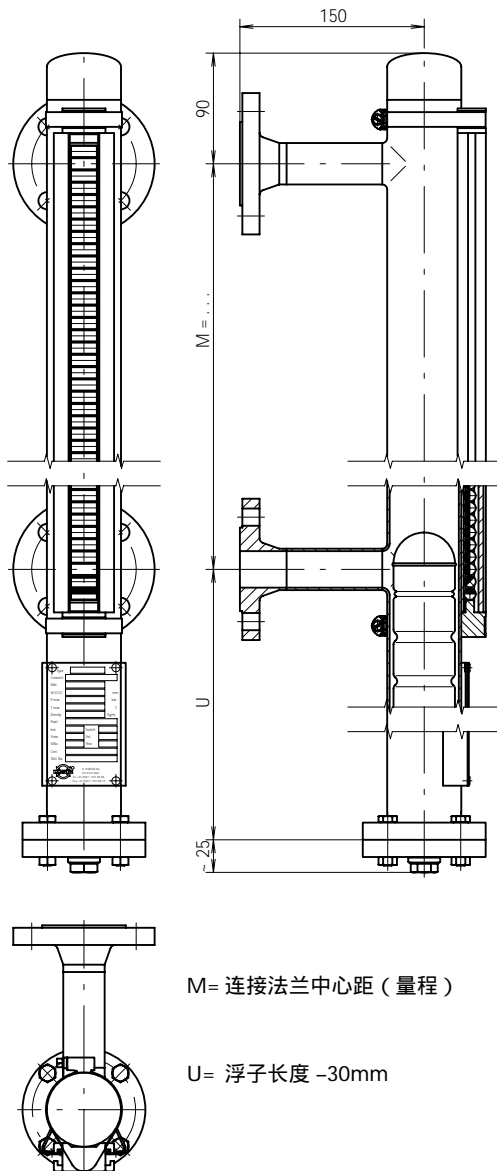
- 简单、牢固设计
- 显示单元与被测介质隔离  
双法兰设计隔压、不透气
- 可检测和显示腐蚀性、易燃、有毒、高温、粘性和严重污染介质
- 磁性开关无须电源，即使在电源系统发生故障的情况下也可正常工作



- 可选择各种防腐蚀材料，适合各种工业现场罐体液位的监测和控制，包易燃、易爆场合
- 有各种型号供选择，工作压力范围从真空到400 bar
- 有各种型号供选择，工作温度范围从-160 到+400
- 有各种型号供选择，介质比重可小到350kg/m<sup>3</sup>

# PN16旁路液位监控器（上导、推力、漏油箱、变压器油枕）

型号：B.. - .../16-M... - V60 - MRA



## 技术参数

旁路管： Ø 60,3 x 2mm 或 Ø 63,5 x 2mm

旁路管顶部：  
焊接圆头或平头  
选项：（参见第21~22页）  
- BSP 1/2" 排气端头  
- 排气阀  
- 排气法兰

旁路管底部：  
带BSP 1/2" 排污端头的法兰  
选项：（参见第21~22页）  
- 排污阀  
- 排污法兰

过程连接：  
侧 - 侧（有压力）  
无 - 侧（常压）  
PN16或150 lb法兰：  
DIN 2633; DN10 - DN32  
DIN 2527; DN10 - DN100  
ANSI B 16,5; 1/2" - 4"

螺纹或焊接头：  
GM/... = 阴螺纹 / 尺寸  
GN/... = 阳螺纹 / 尺寸  
S... = 焊接头 / Ø

法兰中心距 (量程) M...：  
150mm ~ 5500mm  
其它尺寸可订做

浮子：  
Z.SS...型  
浮子长度取决于液体比重，  
参见第4页

材料：  
1.4571 不锈钢 (316 Ti)  
1.4404 不锈钢 (316L)  
3.7035 钛合金  
C4 2.4610 合金  
C 276 2.4819 合金

标称压力： 最大16 bar  
温度范围： -70°C ~ +250°C  
(可设计到400°C)

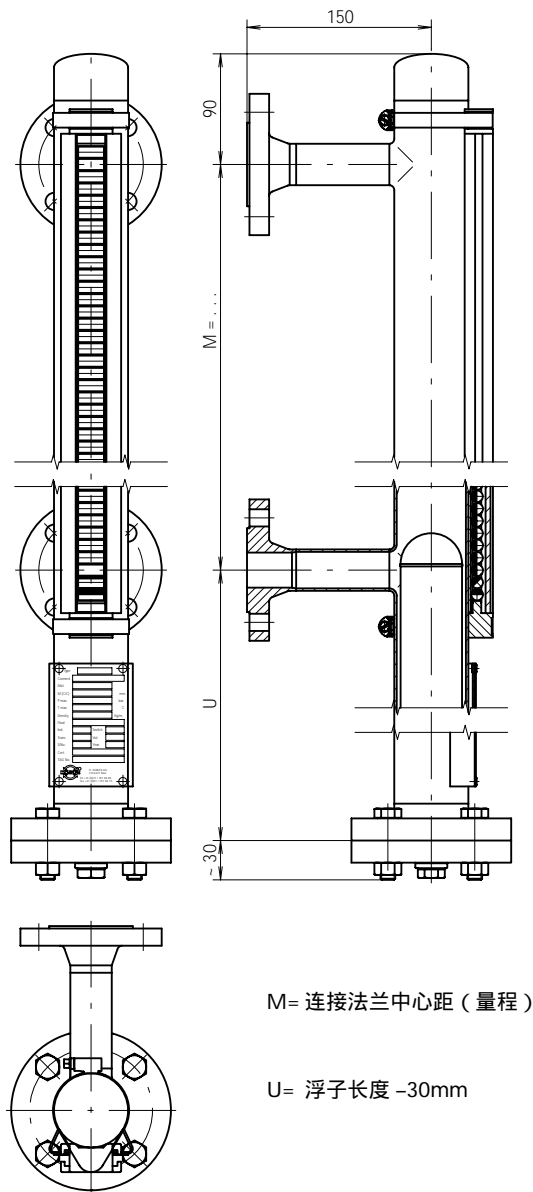
磁翻柱显示：  
MRA-M... - 最高200°C  
MRK-M... - 最高400°C

关于技术参数、设计和其它选项，  
参见第16~17页

选项：  
磁性开关： 参见第18~19页  
传感器： 参见第20页  
电加热装置： 可订做  
旁路管隔离： 可订做  
选项： **ATEX 100**

# PN25, PN40旁路液位监控器 (压油罐)

型号 : B.. - ../25-M... - V60 - MRA  
 B.. - ../40-M... - V60 - MRA



## 技术参数

旁路管 :  $\varnothing 60,3 \times 2\text{mm}$  或  $\varnothing 63,5 \times 2\text{mm}$

旁路管顶部 : 焊接圆头或平头  
 选项 : ( 参见第21~22页 )  
 - BSP  $1/2"$  排气端头  
 - 排气阀  
 - 排气法兰

旁路管底部 : 带BSP  $1/2"$  排污端头的法兰  
 选项 : ( 参见第21~22页 )  
 - 排污阀  
 - 排污法兰

过程连接 : 侧 - 侧  
 PN40或300 lb法兰 :  
 DIN 2635: DN10 - DN32  
 DIN 2527: DN10 - DN100  
 ANSI B 16,5:  $1/2"$  - 4"  
 螺纹或焊接头 :  
 GM/... = 阴螺纹 / 尺寸  
 GN/... = 阳螺纹 / 尺寸  
 S... = 焊接头 /  $\varnothing$

法兰中心距 (量程) M... :  
 150mm ~ 5500mm  
 其它尺寸可订做  
 浮子 : Z.S./4/200/K型  
 浮子长度取决于液体比重 ,  
 参见第4页  
 高于200°C时, 要根据参数设计

材料 :  
 1.4571不锈钢 ( 326 Ti )  
 1.4404不锈钢 ( 316L )  
 3.7035钛合金  
 C4 2.4610合金  
 C276 2.4819合金

标称压力 : 最大40 bar  
 温度范围 : -70°C ~ + 200°C  
 ( 可设计到400°C )

磁翻柱显示 : MRA-M... - 最高200°C  
 MRK-M... - 最高400°C  
 关于技术参数、设计和其它选项 ,  
 参见第16~17页

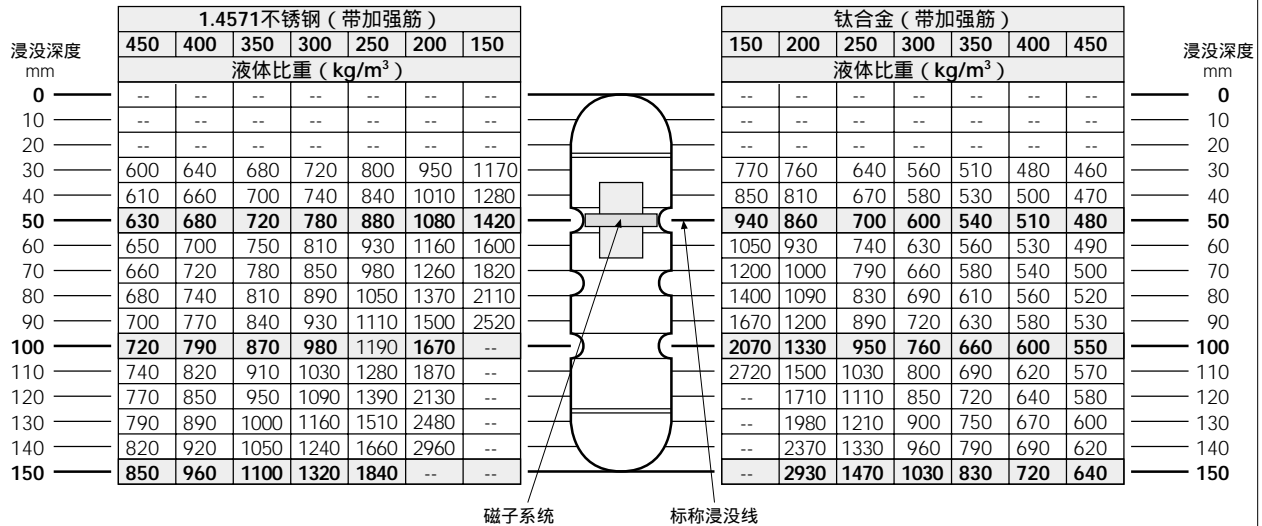
选项 :  
 磁性开关 : 参见第18~19页  
 传感器 : 参见第20页  
 电加热装置 : 可订做  
 旁路管隔离 : 可订做  
 选项 : ATEX 100

# PN16, PN25, PN40旁路浮子

PN16浮子浸没深度与液体比重对照表

1.4571不锈钢 (带加强筋)	材料	钛合金 (带加强筋)
-40°C ~ +250°C	工作温度	-40°C ~ +250°C
最大20 bar	工作压力	最大16 bar
最大30 bar	耐压	最大24 bar
50 mm	直径	50 mm
ZVSS...	选型代码	ZTSS...

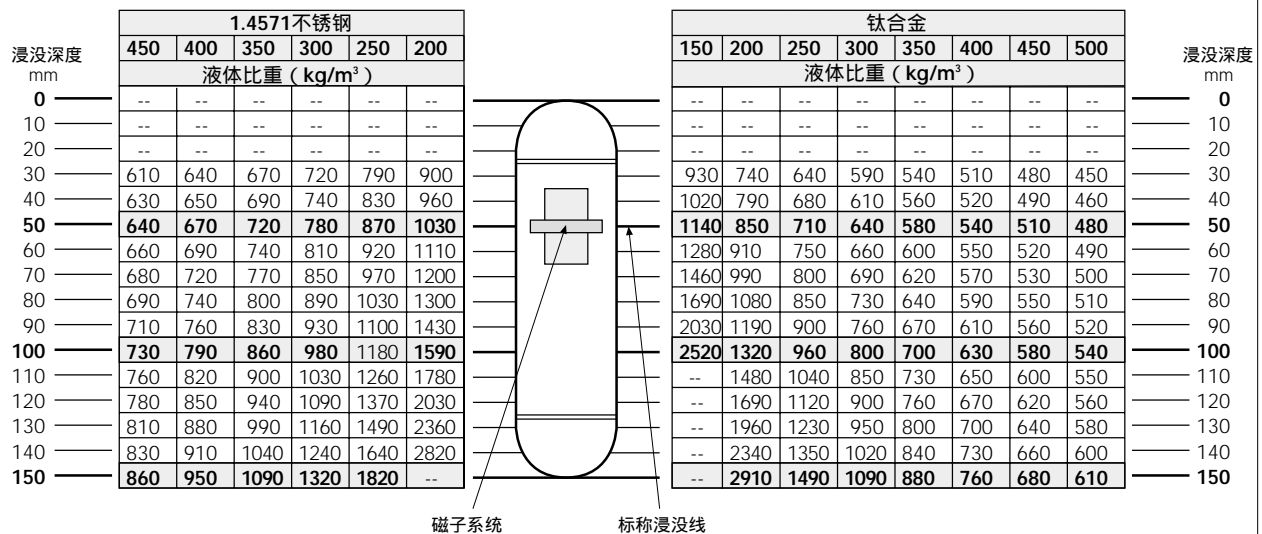
选型代码							选型代码							
450	400	350	300	250	200	150	浮子长度 (mm)	150	200	250	300	350	400	450
851	753	654	556	458	360	262	体积 (cm³)	262	360	458	556	654	753	851
485	455	415	368	332	300	256	重量 (g)	169	240	265	287	312	342	368



PN25, PN40浮子浸没深度与液体比重对照表

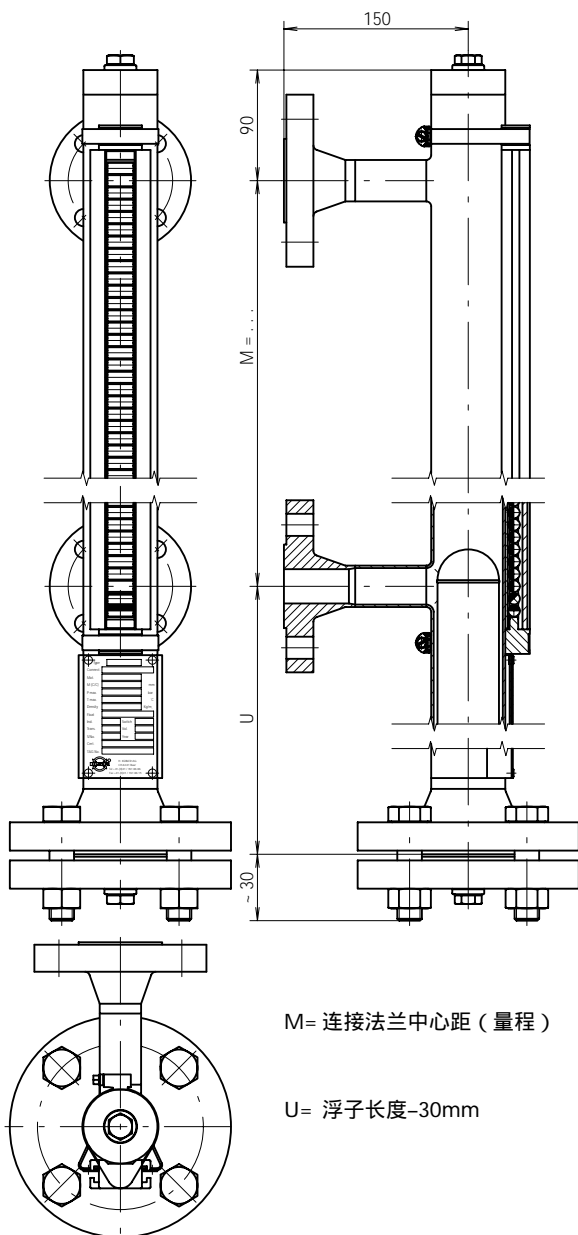
1.4571不锈钢	材料	钛合金
-40°C ~ +250°C	工作温度	-40°C ~ +250°C
最大25 bar / 40 bar	工作压力	最大25 bar / 40 bar
最大37.5 bar / 60 bar	耐压	最大37.5 bar / 60 bar
50 mm	直径	50 mm
ZVS.../2,5/200/K; ZVSj-/4,0/200/K	选型代码	ZTS.../2,5/200/K; ZTSj-/4,0/200/K

选型代码						选型代码								
450	400	350	300	250	200	浮子长度 (mm)	150	200	250	300	350	400	450	500
851	753	654	556	458	360	体积 (cm³)	268	369	471	572	673	775	876	978
493	452	410	368	327	286	重量 (g)	210	243	276	311	341	370	402	425



# PN64旁路液位监控器 (压油罐)

型号：B.. - .../64-M... - V60 - MRA



## 技术参数

旁路管： Ø 60,3 x 2,9mm  
 旁路管顶部： 焊接平头或法兰  
 DN50 PN65或ANSI 2" 600lb  
 选项：(参见第21~22页)  
 - BSP 1/2" 排气端头  
 - 排气阀  
 - 排气法兰

旁路管底部： 法兰  
 DN50 PN64或ANSI 2" 600lb  
 带BSP 1/2" 排污端头  
 选项：(参见第21~22页)  
 - 排污阀  
 - 排污法兰

过程连接： 侧 - 侧  
 PN100或600 lb法兰：  
 DIN 2637; DN10 - DN25  
 DIN 2527; DN10 - DN100  
 ANSI B 16,5; 1/2" - 4"

螺纹或焊接头：  
 GM/... = 阴螺纹 / 尺寸  
 GN/... = 阳螺纹 / 尺寸  
 S... = 焊接头 / Ø

法兰中心距 (量程) M...：  
 150mm ~ 5500mm  
 其它尺寸可订做

浮子：  
 Z.S./...型  
 浮子长度取决于液体比重  
 (根据计算设计)

材料：  
 1.4571不锈钢 (316 Ti)  
 1.4404不锈钢 (316 L)

标称压力： 最大64 bar  
 最高温度： -30°C ~ + 250°C  
 (可设计到400°C)

磁翻柱显示：  
 MRA-M... - 最高200°C  
 MRK-M... - 最高400°C

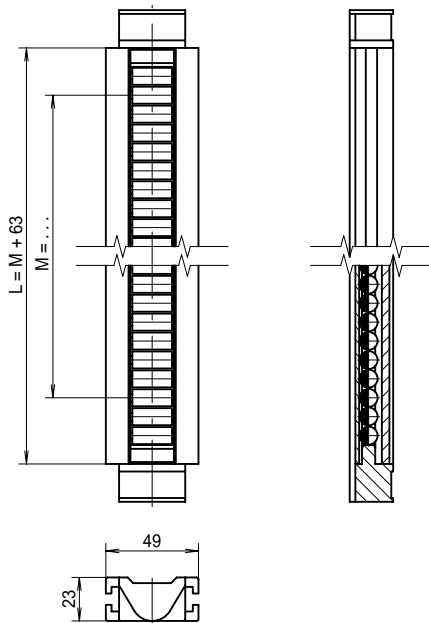
关于技术参数、设计和其它选项，  
 参见第16~17页

选项：  
 磁性开关： 参见第18~19页  
 传感器： 参见第20页  
 电加热装置： 可订做  
 旁路管隔离： 可订做  
 选项： ATEX 100

# 磁翻柱显示

型号：MRA-M...

MRK-M...



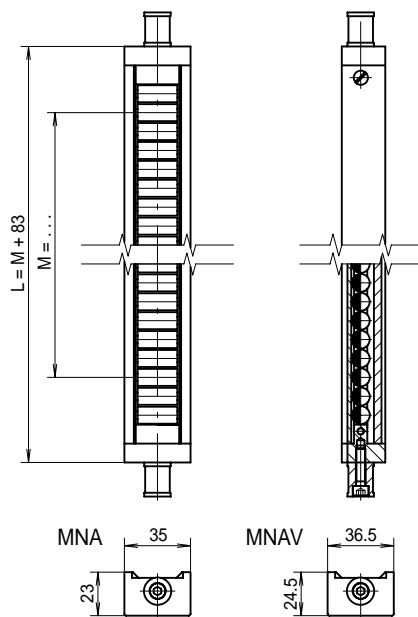
型号：MNA-M...

MNK-M...

MNAN-M...

MNAV-M...

MNKV-M...



## 技术参数

外壳：铝，表面阳化处理

磁碟：

MRA型：注塑  
红色和白色

MRK型：铝  
红色和白色

盖板：

MRA型：有机玻璃

MRK型：玻璃

最高环境温度：

MRA型：200°C

MRK型：400°C

防护等级：IP 65

## 技术参数

外壳：

MNA, MNK, MNAN型：铝，表面阳化处理

MNAV, MNKV型：不锈钢

磁碟：

MNA, MNAN, MNAV型：注塑  
红色和白色

MNK, MNKV型：铝  
红色和白色

盖板：

MNA, MNAN, MNAV型：有机玻璃

MNK, MNKV型：玻璃

最高环境温度：

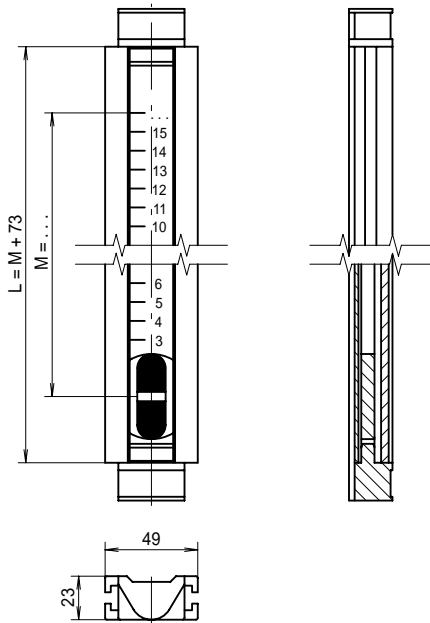
MNA, MNAN, MNAV型：200°C

MNK, MNKV型：400°C

防护等级：IP 65

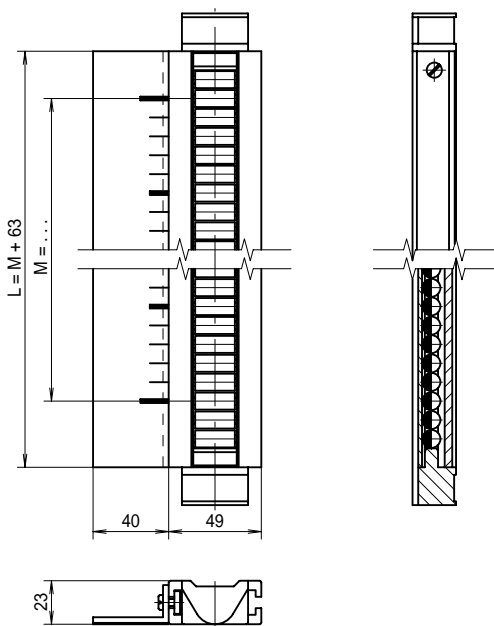
# 磁翻板显示

型号： MNS-M...



附加代码：

- /SK = 铝型材上贴金属标尺，cm刻度
- /SG = 铝型材上雕刻刻度，刻度可选
- /VSG = 不锈钢上雕刻刻度，刻度可选

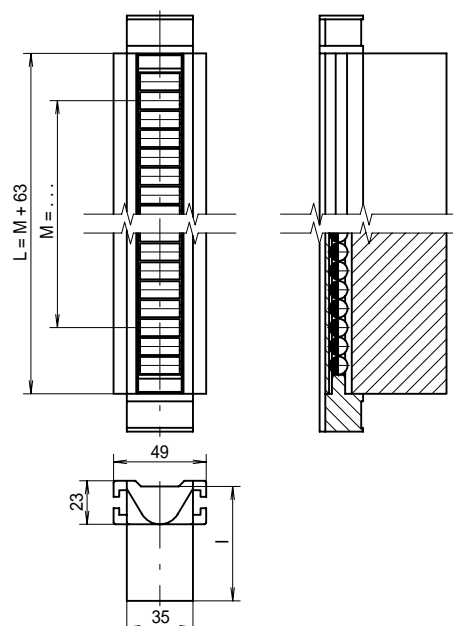


## 技术参数

外壳：	铝，表面阳化处理
翻板：	塑料
	红色和白色
盖板：	有机玻璃
最高环境温度：	200°C
防护等级：	IP 65

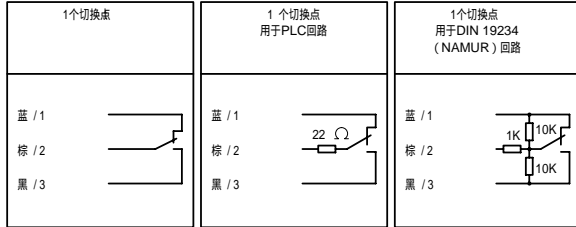
附加代码：

- /P = 带侧扩展玻璃板  
(旁路管隔离)

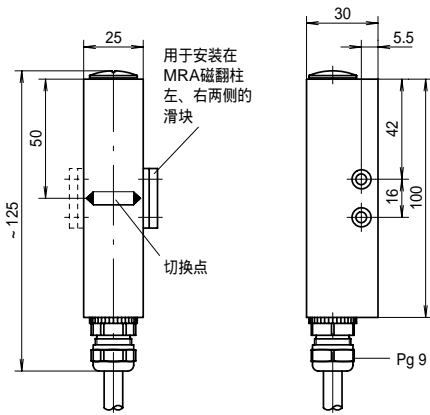


# 磁性开关

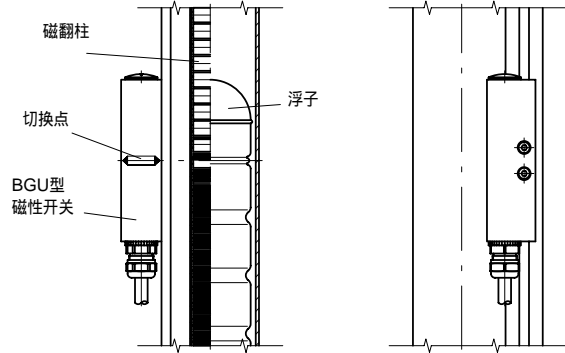
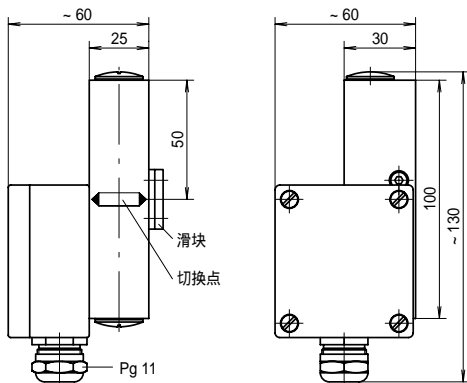
磁性开关用来限制液位的高低，其开关量输出可用来触发报警或接入其它控制设备。



选型代码                      型号                      可选项：ATEX 100  
**M**                                **BGU-1 PVC**  
**MT**                              **BGU-1 SIL**  
**ME**                              **BGU-1 PVC-blue**



选型代码                      型号                      可选项：ATEX 100  
**MA**                              **BGU-A**



## 技术参数

接点：	干簧接点
接点类型：	1 SPDT
接点动作：	双稳态
接点容量：	
代码M, MT：	230V AC; 60VA; 1A 230V DC; 30VA, 0,5A
代码ME：	仅用于本安回路
附加代码.../N：	仅用于DIN 19324 (NAMUR) 标准的控制回路
最高环境温度：	
代码M和ME：	90°C
代码MT：	150°C
引出电缆：	
代码M：	1m PVC灰色电缆3 x 0,75mm <sup>2</sup>
代码MT：	1m 硅电缆3 x 0,75mm <sup>2</sup>
代码ME：	1m PVC蓝色电缆3 x 0,75mm <sup>2</sup>
外壳：	铝，表面阳化处理
防护等级：	IP65

## 技术参数

接点：	干簧接点
接点类型：	1 SPDT
接点动作：	双稳态
接点容量：	
附加代码.../N：	仅用于DIN 19324 (NAMUR) 标准的控制回路
最高环境温度：	150°C
外壳：	铝，表面阳化处理
防护等级：	IP65



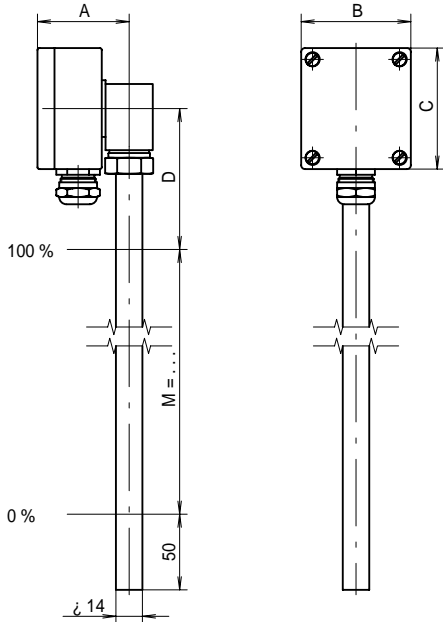
# 磁性开关

选型代码 <b>MDEx</b>	型号 <b>BGU-EEEx d</b>	可选项：ATEX 100
选型代码 <b>MHT</b>	型号 <b>STMU</b>	可选项：ATEX 100
选型代码 <b>MEx</b>	型号 <b>BMUM-1 PVC-blue</b>	可选项：ATEX 100

技术参数	
接点：	干簧接点
接点类型：	1 SPDT
接点动作：	双稳态
接点容量：	230V AC; 60VA; 1A 230V DC; 30VA, 0,5A
最高环境温度：	T4-130°C T5- 95°C T6- 80°C
外壳：	铝，表面阳极化处理
防护等级：	IP65
引出电缆：	PVC, PUR或硅电缆，4 x 0,75
技术参数	
接点：	干簧接点
接点类型：	1 SPDT
接点动作：	双稳态
接点容量：	230V AC; 60VA; 1A 230V DC; 30VA, 0,5A
附加代码 .../ N：	仅用于DIN 19324 (NAMUR) 标准的控制回路
最高环境温度：	380°C
外壳：	铝
防护等级：	IP65
技术参数	
接点：	干簧接点
接点类型：	1 SPDT
接点动作：	双稳态
接点容量：	仅用于本安回路
附加代码 .../ N：	仅用于DIN 19324 (NAMUR) 标准的控制回路
最高环境温度：	70°C
外壳：	铝，表面阳极化处理
引出电缆：	1m PVC蓝色电缆，3 x 0,75mm <sup>2</sup>
防护等级：	IP65
引出电缆：	PVC, PUR或硅电缆，4 x 0,75

# 传感器

型号 : A.VK..-M....



## 技术参数

接线盒：		尺寸：		
		A	B	C
A = 铸铝	68/58/34	48,5mm	58mm	68mm
或	80/75/57	71,5mm	75mm	80mm
AP = 聚酯	80/75/55	69,5mm	75mm	80mm
AV = 不锈钢	Ø70	115mm	70mm	70mm

不锈钢或铸铝Exd接线盒可选  
高于旁路管顶端的D尺寸可订做

传感器护管：	V = 不锈钢	
分辨率：	K15 = 15mm	(HT)
	K10 = 10mm	(HT)
	K5 = 5mm	(HT)

电阻链阻值：  
标准设计：取决于量程和分辨率

代码...Ex：大约40 kOhm

代码...MU：大约1 kOhm

接线：三线制

环境温度：  
标准设计：- 40°C ~ +120°C

代码...Ex...：T4 - T6

代码...HT：-100°C ~ + 250°C

选项：**ATEX 100**

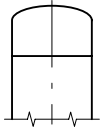
## 选型

../...	代码1	接线盒和传感器护管材料						
接线盒	A	铝	AP	聚酯	AV	不锈钢	ADF	铝 (EEx d)
传感器护管	V	Ø0,55英寸不锈钢管				VR	0,98 x 0,59英寸不锈钢方管	
代码2	分辨率 (mm)							
	..K20 = 20mm (0,79 in.)	..K15 = 15mm (0,59 in.)	..K10 = 10mm (0,39 in.)	..K5 = 5mm (0,19 in.)				
	高温设计	..K15 (HT) = 15mm (0,59)	..K10 (HT) = 10mm (0,39)	..K5 (HT) = 5mm (0,19)				
...	内置二线制变送器							
	TP 5333 A TPA	TP 5333 B TP	TD 5335 A TDA	TD 5335 B TD	TP 5343 A TP43A	TP 5343 B TP43	ZMUL 2251 ZMUL	
M...	量程 = 侧安装法兰中心距							
	附加代码							
...	无，电阻链阻值取决于量程和分辨率							
Ex-0	控制单元 (EEx ia / ib IIC T4 - T6变送器) 电阻链组织大约为40 kOhm							
AL-VK10	TPA	M1000	Ex-MU	选型举例				

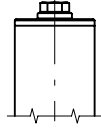
# 旁路管端部选项

可选择带阻尼弹簧

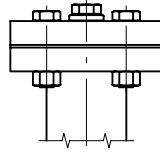
## 旁路管顶部选项



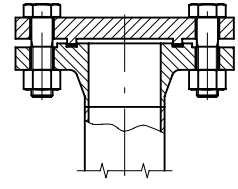
1  
焊接圆头



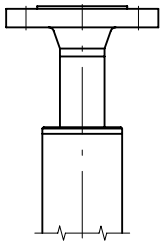
2  
焊接平头  
带G $\frac{1}{2}$ " 排气端头



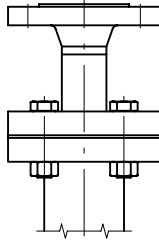
3  
法兰  
带G $\frac{1}{2}$ " 排气端头



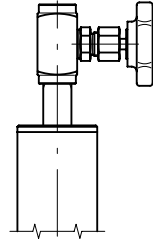
4  
法兰  
如DIN 2512标准,  
法兰面带凹槽和压舌



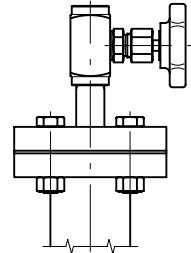
5  
焊接平头  
带排气法兰



6  
法兰  
带排气法兰

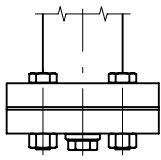


7  
焊接平头  
带排气阀

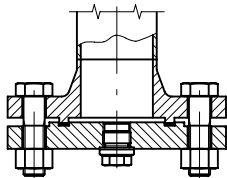


8  
法兰  
带排气阀

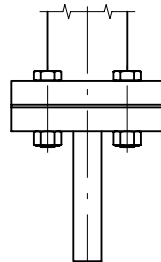
## 旁路管底部选项



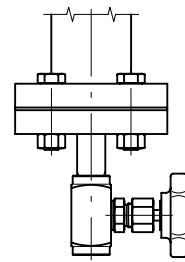
9  
法兰  
带G $\frac{1}{2}$ " 排污端头



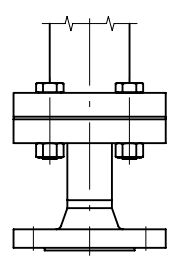
10  
法兰  
带G $\frac{1}{2}$ " 排污端头,  
如DIN 2512标准,  
法兰面带凹槽和压舌



11  
法兰  
带排污管

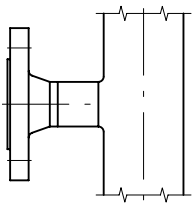


12  
法兰  
带排污阀

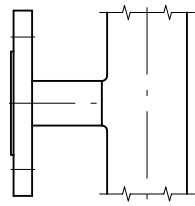


13  
法兰  
带排污法兰

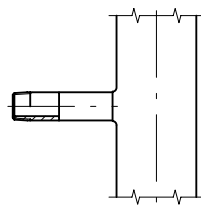
# 过程连接选项



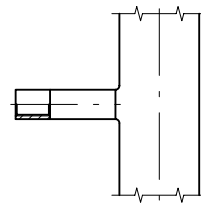
**14**  
颈焊接法兰  
尺寸可达到DN25 (1")



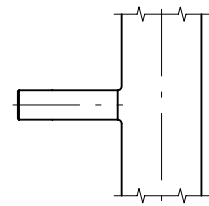
**15**  
盲法兰  
尺寸可达到DN32 (1 1/4")



**16**  
GN...螺纹  
(阳螺纹)

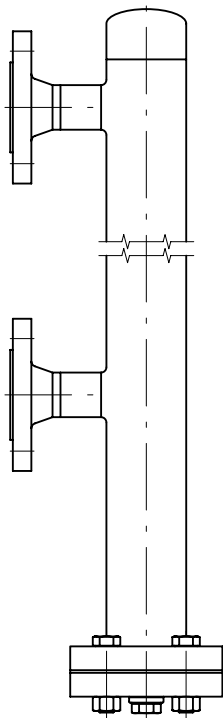


**17**  
GN...螺纹  
(阴螺纹)

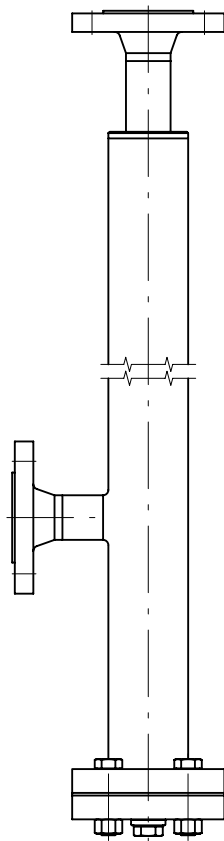


**18**  
S...焊接头

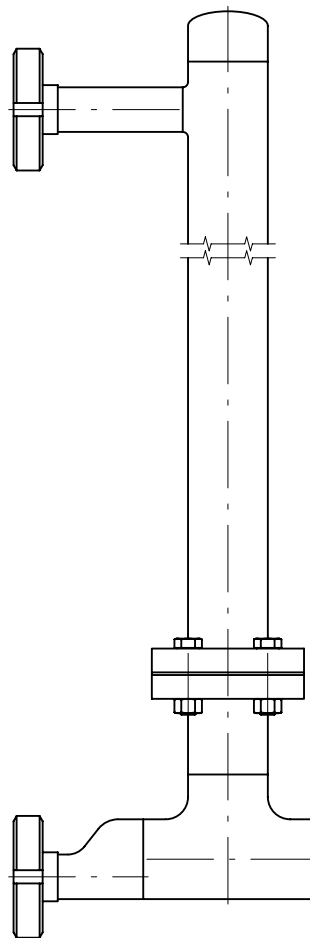
## 过程连接举例



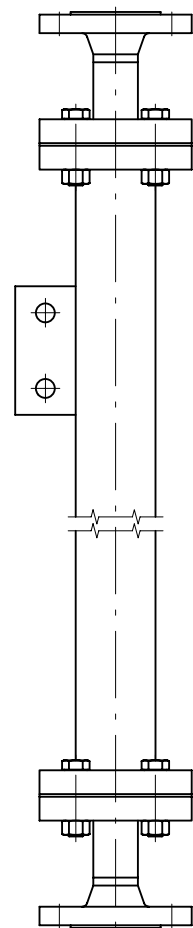
**19**  
标准  
两个过程连接  
侧 - 侧



**20**  
一个过程连接,  
在顶部或侧面



**21**  
两个过程连接, 侧 - 侧  
DIN 11851标准螺纹, 低端  
过程连接带不同心减压器



**22**  
两个过程连接  
在顶部和底部  
可选件: 支撑支架

# 旁路液位监控器选型表

## 选型

型号	描述
BNA	无传感器
BMG	带传感器

代码1	过程连接					
.../.../...	法兰	子码1 = 标称尺寸	子码2 = 标称压力	子码3 = 法兰面		
	DIN标准	DN10 - DN100	PN6 - PN400	标准形式B, C 可选形式E, F, N		
	ANSI标准	1/2" - 4"	150 lb - 2500 lb	标准为RF		
	JIS标准	3/8" (DN10) - 4" (DN100)	5K - 63K	可选RTJ, SF		
G../..	DIN标准螺纹	子码1 M或N	M	阴螺纹	子码2 螺纹尺寸	如GM 1" 如NPTN 1"
NPT../..	NPT标准螺纹		N	阳螺纹		
S...	焊接头	焊接头直径			如3/4"	

代码2	传感器
..K...	参见第20页

代码3	法兰中心距 (量程)
M...	法兰中心距 (mm)

代码4	旁路管材料和直径Ø			
.../...	子码1	材料	HC	C合金
	V	不锈钢	P	PVC
	VEC	不锈钢, 带E-CTFE涂层	PP	聚丙烯
	T	3.0735钛合金	PF	PVDF
	HB	B合金	CN	铜 / 镍
	子码2	旁路管直径Ø (x 壁厚可选), mm单位		

代码5	磁翻柱显示
MRA	铝外壳, 塑料磁
MNA	铝外壳, 塑料磁
MNS	翻板, 带刻度
MNAN	铝外壳, 塑料磁, 防震动
MRK	铝外壳, 铝磁
MNK	铝外壳, 铝磁
MNAV	不锈钢外壳, 塑料磁
MNKV	不锈钢外壳, 铝磁
磁翻柱附加选项	
/SK	带标尺 (塑料), 以cm为单位 (打印)
/SG	带标尺 (铝表面雕刻), 刻度可选
/VSG	带标尺 (不锈钢表面雕刻), 刻度可选
/P	带侧玻璃扩展板 (隔离)

B.. - 1 - 2 - 3 - 4 - 5 - 续24 →→→

